

# DALLES DE PARQUET BOIS



Le bâtiment à démolir est un équipement scolaire composé d'un gymnase et d'un vestiaire en RDC et de salles de classes dans les niveaux supérieurs.

Lors de la visite, nous n'avons pu visiter que le gymnase.

L'ensemble fait partie d'un corps de bâtiment dont les deux autres ailes sont conservées et restaurées.

L'accès au gymnase se fait depuis la cour, accessible directement depuis la rue d'Antrain. Les aménagements paysagers ont été supprimés mais la cour reste carrossable pour l'évacuation des éléments de réemploi directement depuis les issues de secours.



**Surface de la salle de sport :**  
11\*36m soit env. 396m<sup>2</sup>

**Esence :**  
Châtaignier massif  
(pose en coupe de pierre ou à l'anglaise)

**dimension des lames :**  
60\*800\*22



# DALLES DE PARQUET BOIS



**état global :**  
état d'usure  
vernis patiné  
désordres ponctuels et inserts métalliques pour fixation des équipements sportifs (agrès, filets, etc)

**surface récupérable :**  
env.90% à 95%, soit env. 360 à 375m<sup>2</sup>



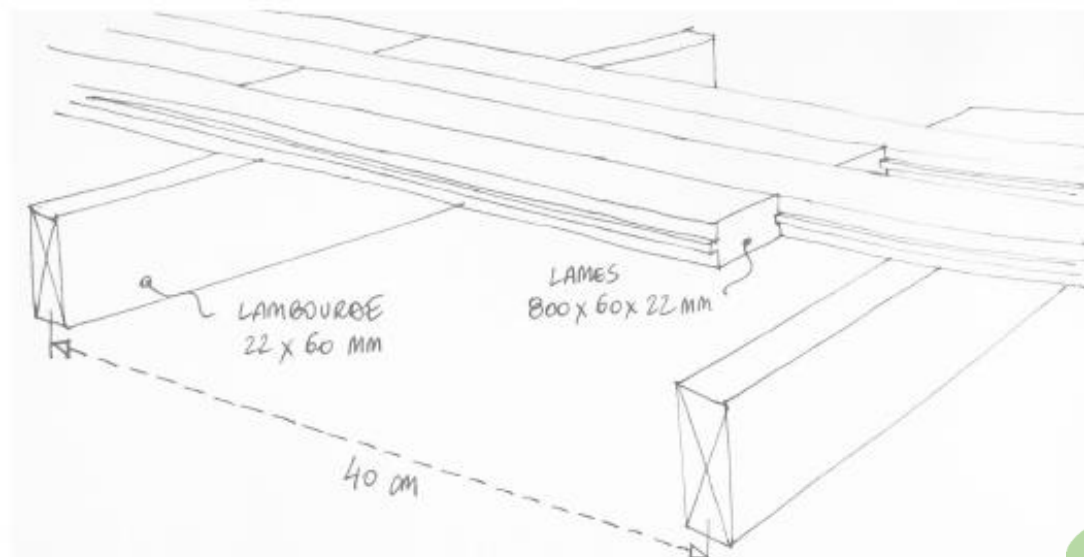
**système de fixation :**  
lames clouées sur lambourdes  
lambourrage simple posé sur cales en bois  
(nous n'avons pas pu voir si les lambourdes sont fixées au sol)

**dimensions des lambourdes :**  
22\*60  
entraxe 40cm

**sous-couche :**  
absence de sous-couche



**accès :**  
accès aisé depuis la rue jusqu'aux issues de secours  
cour gravillonnée carrossable  
dimension des issues l=180, h=220 cm



# DALLES DE PARQUET BOIS



# DALLES DE PARQUET BOIS

## Gisement :

Partie gymnase d'un équipement scolaire  
61, rue d'Antrain à Rennes

Date de construction du gymnase : non communiquée

+/- 400 m<sup>2</sup> disponibles avant la dépose

Distance au projet = 130 Km

## (Nouveaux) usages :

Sols : restaurant

## Acteurs :

Propriétaire avant dépose : promoteur SNC PRS 2 (Paris)

Dépose : Occamat

**Document de propriété** : document de transfert de propriété signé entre SNC PRS 2 et Emmaüs Angers

## Éléments techniques avant dépose :

Parquet sportif

Lame de parquet bois massif en châtaignier / lames de 6,5cm de largeur / longueur moyenne de lame 80 cm / épaisseur lame 22mm / épaisseur totale 82mm / bon état d'usage / clouté sur lambourdes / 35 kg/m<sup>2</sup> / Poids total du gisement évalué à 10 tonnes de bois traité  
Lambourdes en bois tous les 30 cm environ (varie à +/- 2 cm) / section : 6 cm x 7,6 cm

## Dépose :

Effectuée en juin 2020 par Occamat

Outils utilisés : scie circulaire à bois



## Descriptif technique après dépose :

274 m<sup>2</sup> déposés, soit 115 dalles (dont

2 dalles fléchies, déformées)

Dalles de parquet de dimension 219 cm

x 109 cm x 2,2 cm (= 2,4 m<sup>2</sup>)

Lambourdes parallèles au petit côté

## Valeurs :

Sociales : entreprises locales (Occamat) pour la dépose, le conditionnement et le transport.

Écologiques : transport 130 Km, qualité matériau, ré employabilité...

## Conditionnement et stockage :

Conditionnement : dalles empilées (environ 12 par pile) et filmées ou sanglées. 10 piles de dalles.

Stockage : au local des « Grès » à Saint-Jean-de-Linières

## Points d'attentions :

Diag amiante transmis le 14/05 – absence d'amiante repéré dans le complexe de sol.

Présence de visserie métallique : à araser avant pose

Besoin éventuel de redécoupe d'une dalle sur un côté

2 dalles fléchies, déformées (portaient le poids de pile de dalle + nombre de cales insuffisant pendant le transport et stockage)

Site de stockage difficile d'accès pour les semi-remorques